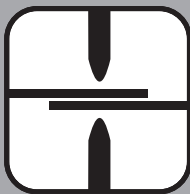


GB I F E D RU P
GR NL H RO S DK N
SF CZ SK SI HR/SCG
LT EE LV BG PL

GB INSTRUCTION MANUAL
I MANUALE D'ISTRUZIONE
F MANUEL D'INSTRUCTIONS
E MANUAL DE INSTRUCCIONES
D BEDIENUNGSANLEITUNG
RU РУКОВОДСТВО ПОЛЬЗОВАТЕЛЯ
P MANUAL DE INSTRUÇÕES
GR ΕΓΧΕΙΡΙΔΙΟ ΧΡΗΣΗΣ
NL INSTRUCTIEHANDLEIDING
H HASZNÁLATI UTASÍTÁS
RO MANUAL DE INSTRUCȚIUNI
S BRUKSANVISNING
DK INSTRUKTIONSMANUAL
N BRUKERVEILEDNING
SF OHJEKIRJA
CZ NÁVOD K POUŽITÍ
SK NÁVOD NA POUŽITIE
SI PRIROČNIK Z NAVODILI ZA UPORABO
HR/SCG PRIRUČNIK ZA UPOTREBU
LT INSTRUKCIJŲ KNYGELĖ
EE KASUTUSJUHEND
LV ROKASGRĀMATA
BG РЪКОВОДСТВО С ИНСТРУКЦИИ
PL INSTRUKCJA OBSŁUGI



▶ GB	<i>Spot welders</i>
▶ I	<i>Puntatrici</i>
▶ F	<i>Postes de soudage par points</i>
▶ E	<i>Soldadoras por puntos</i>
▶ D	<i>Punktschweißmaschinen</i>
▶ RU	<i>Точечные контактные сварочные машины</i>
▶ P	<i>Aparelhos para soldar por pontos</i>
▶ GR	<i>Πόντες</i>
▶ NL	<i>Puntlasmachines</i>
▶ H	<i>Ponthegeestó</i>
▶ RO	<i>Aparat de sudură în puncte</i>
▶ S	<i>Häftsvetsar</i>
▶ DK	<i>Punktsvejsemaskiner</i>
▶ N	<i>Punktsveisemaskiner</i>
▶ SF	<i>Pistehitsauskoneet</i>
▶ CZ	<i>Bodovačka</i>
▶ SK	<i>Bodovačka</i>
▶ SI	<i>Točkalnik</i>
▶ HR/SCG	<i>Stroj za točkasto varenje</i>
▶ LT	<i>Taškinio suvirinimo aparatas</i>
▶ EE	<i>Punktkeevitusmasin</i>
▶ LV	<i>Punktmetināšanas aparāts</i>
▶ BG	<i>Апарат за точково заваряване</i>
▶ PL	<i>Spawarka punktowa</i>

	INSTRUCTIONS FOR USE AND MAINTENANCEpag. 5 WARNING! BEFORE USING THE WELDING MACHINE READ THE INSTRUCTION MANUAL CAREFULLY!	GB
	ISTRUZIONI PER L'USO E LA MANUTENZIONEpag. 10 ATTENZIONE! PRIMA DI UTILIZZARE LA SALDATRICE LEGGERE ATTENTAMENTE IL MANUALE DI ISTRUZIONE!	I
	INSTRUCTIONS D'UTILISATION ET D'ENTRETIENpag. 15 ATTENTION! AVANT TOUTE UTILISATION DU POSTE DE SOUDAGE, LIRE ATTENTIVEMENT LE MANUEL D'INSTRUCTIONS!	F
	INSTRUCCIONES PARA EL USO Y MANTENIMIENTOpág. 20 ATENCIÓN! ANTES DE UTILIZAR LA SOLDADORA LEER ATENTAMENTE EL MANUAL DE INSTRUCCIONES!	E
	BETRIEBS- UND WARTUNGSANLEITUNGs. 25 ACHTUNG! VOR GEBRAUCH DER SCHWEISSMASCHINE LESEN SIE BITTE SORGFÄLTIG DIE BETRIEBSANLEITUNG!	D
	ИНСТРУКЦИИ ПО РАБОТЕ И ТЕХОБСЛУЖИВАНИЮстр. 30 ВНИМАНИЕ! ПЕРЕД ТЕМ, КАК ИСПОЛЬЗОВАТЬ МАШИНУ, ВНИМАТЕЛЬНО ПРОЧИТАТЬ РУКОВОДСТВО ПОЛЬЗОВАТЕЛЯ!	RU
	INSTRUÇÕES DE USO E MANUTENÇÃOpág. 35 CUIDADO! ANTES DE UTILIZAR A MÁQUINA DE SOLDA LER CUIDADOSAMENTE O MANUAL DE INSTRUÇÕES !	P
	ΟΔΗΓΙΕΣ ΧΡΗΣΗΣ ΚΑΙ ΣΥΝΤΗΡΗΣΗΣσελ. 40 ΠΡΟΣΟΧΗ! ΠΡΙΝ ΧΡΗΣΙΜΟΠΟΙΗΣΕΤΕ ΤΟ ΣΥΓΚΟΛΗΤΗ ΔΙΑΒΑΣΤΕ ΠΡΟΣΕΚΤΙΚΑ ΤΟ ΕΓΧΕΙΡΙΔΙΟ ΧΡΗΣΗΣ!	GR
	INSTRUCTIES VOOR HET GEBRUIK EN HET ONDERHOUDpag. 45 OPGELET! VOORDAT MEN DE LASMACHINE GEBRUIKT MOET MEN AANDACHTIG DE INSTRUCTIEHANDLEIDING LEZEN!	NL
	HASZNÁLATI UTASÍTÁSOK ÉS KARBANTARTÁSI SZABÁLYOKoldal 50 FIGYELEM: A HEGESZTŐGÉP HASZNÁLATÁNAK MEGKEZDÉSE ELŐTT OLVASSA EL FIGYELMESEN A HASZNÁLATI UTASÍTÁST!	H
	INSTRUCȚIUNI DE FOLOSIRE ȘI ÎNTREȚINEREpag. 55 ATENȚIE: CITIȚI CU ATENȚIE ACEST MANUAL DE INSTRUCȚIUNI ÎNAINTE DE FOLOSIREA APARATULUI DE SUDURĂ!	RO
	INSTRUKTIONER FÖR ANVÄNDNING OCH UNDERHÅLLsid. 60 VIKTIGT! LÄS BRUKSANVISNINGEN NOGGRANT INNAN NI ANVÄNDER SVETSEN!	S
	BRUGS- OG VEDLIGEHOULSESVEJLEDNINGsd. 65 GIV AGT! LÆS BRUGERVEJLEDNINGEN OMHYGGELIGT, FØR MASKINEN TAGES I BRUG!	DK
	INSTRUKSER FOR BRUK OG VEDLIKEHOLDs. 70 ADVARSEL! FØR DU BRUKER SVEISEBRENNEREN MÅ DU LESE BRUKERVEILEDNINGEN NØYE!	N
	KÄYTTÖ- JA HUOLTO-OHJEETs. 75 HUOM! ENNEN HITSAUSKONEEN KÄYTTÖÄ LUE HUOLELLISESTI KÄYTTÖOHJEKIRJA!	SF
	NÁVOD K POUŽITÍ A ÚDRŽBĚstr. 80 UPOZORNĚNÍ: PŘED POUŽITÍM SVAŘOVAČÍHO PŘÍSTROJE SI POZORNĚ PŘEČTĚTE NÁVOD K POUŽITÍ!	CZ
	NÁVOD NA POUŽITIE A ÚDRŽBUstr. 85 UPOZORNENIE: PRED POUŽITÍM ZVÁRACIEHO PŘÍSTROJA SI POZORNE PREČÍTAJTE NÁVOD NA POUŽITIE!	SK
	NAVODILA ZA UPORABO IN VZDRŽEVANJEstr. 90 POZOR: PRED UPORABO VARILNE NAPRAVE POZORNO PREBERITE PRIROČNIK Z NAVODILI ZA UPORABO!	SI
	UPUTSTVA ZA UPOTREBU I SERVISIRANJEstr. 95 POZOR: PRIJE UPOTREBE STROJA ZA VARENJE POTREBNO JE PAŽLJIVO PROČITATI PRIRUČNIK ZA UPOTREBU!	HR SCG
	EKSPLOATAVIMO IR PRIEŽIŪROS INSTRUKCIJOSpsl. 100 DĖMESIO: PRIEŠ NAUDOJANT SUVIRINIMO APARATĄ, ATIDŽIAI PERSKAITYTI INSTRUKCIJŲ KNYGELĘ!	LT
	KASUTUSJUHENDID JA HOOLDUSlk. 105 TÄHELEPANU: ENNE KEEVITUSAPARAADI KASUTAMIST LUGEGE KASUTUSJUHISED TÄHELEPANELIKULT LÄBI!	EE
	IZMANTOŠANAS UN TEHNISKĀS APKOPES ROKASGRĀMATAlpp. 110 UZMANĪBU: PIRMS METINĀŠANAS APARĀTA IZMANTOŠANAS UZMANĪGI IZLASIET ROKASGRĀMATU!	LV
	ИНСТРУКЦИИ ЗА УПОТРЕБА И ПОДДРЪЖКАстр. 115 ВНИМАНИЕ: ПРЕДИ ДА ИЗПОЛЗВАТЕ ЕЛЕКТРОЖЕНА, ПРОЧЕТЕТЕ ВНИМАТЕЛНО РЪКОВОДСТВОТО С ИНСТРУКЦИИ ЗА ПОЛЗВАНЕ.	BG
	INSTRUKCJE OBSŁUGI I KONSERWACJIstr. 120 UWAGA: PRZED ROZPOCZĘCIEM SPAWANIA NALEŻY UWAŻNIE PRZECZYTAĆ INSTRUKCJĘ OBSŁUGI!	PL

(GB) GUARANTEE AND CONFORMITY - (I) GARANZIA E CONFORMITÀ - (F) GARANTIE ET CONFORMITÉ - (E) GARANTÍA Y CONFORMIDAD - (D) GARANTIE UND KONFORMITÄT - (RU) ГАРАНТИЯ И СООТВЕТСТВИЕ - (P) GARANTIA E CONFORMIDADE - (GR) ΕΓΓΥΗΣΗ ΚΑΙ ΣΥΜΜΟΡΦΩΣΗ ΣΤΙΣ ΔΙΑΤΑΞΕΙΣ - (NL) GARANTIE EN CONFORMITEIT - (H) GARANCIA ÉS A JOGSZABÁLYI ELŐÍRÁSOKNAK VALÓ MEGFELELŐSÉG - (RO) GARANȚIE ȘI CONFORMITATE - (S) GARANTI OCH ÖVERENSSTÄMMELSE - (DK) GARANTI OG OVERENSSTEMMELSE/SERKLÆRING - (N) GARANTI OG KONFORMITET - (SF) TAKUU JA VAATIMUSTENMUKAISUUS - (CZ) ZÁRUKA A SHODA - (SK) ZÁRUKA A ZHODA - (SI) GARANCIJA IN UDOBJE - (HR/SCG) GARANCIJA I SUKLADNOST - (LT) GARANTIJA IR ATITIKTIS - (EE) GARANTII JA VASTAVUS - (LV) GARANTIJA UN ATBILSTĪBA - (BG) ГАРАНЦИЯ И СЪОТВЕТСТВИЕ - (PL) GWARANCJA I ZGODNOŚĆ.....131 - 132

	стр.		стр.
1. ОБЩАЯ ТЕХНИКА БЕЗОПАСНОСТИ ПРИ КОНТАКТНОЙ СВАРКЕ	30	6.2 РЕГУЛИРОВАНИЕ ПАРАМЕТРОВ (при точечной сварке)	33
2. ВВЕДЕНИЕ И ОБЩЕЕ ОПИСАНИЕ	31	6.3 ПРОЦЕДУРА	33
2.1 ВВЕДЕНИЕ	31	6.3.1 ПНЕВМАТИЧЕСКИЙ ЗАЖИМ	33
2.2 ПРИНАДЛЕЖНОСТИ, ВХОДЯЩИЕ В СТАНДАРТНУЮ КОМПЛЕКТАЦИЮ	31	6.3.2 РУЧНЫЕ ЗАЖИМЫ	33
2.3 ОТДЕЛЬНО ЗАКАЗЫВАЕМЫЕ ПРИНАДЛЕЖНОСТИ	31	6.3.3 ПИСТОЛЕТ STUDDER	33
3. ТЕХНИЧЕСКИЕ ДАННЫЕ	31	6.3.4 Подключение кабеля массы	33
3.1 ТАБЛИЧКА ДАННЫХ (РИС. А)	31	7. ТЕХНИЧЕСКОЕ ОБСЛУЖИВАНИЕ	34
3.2 ПРОЧИЕ ТЕХНИЧЕСКИЕ ДАННЫЕ	31	7.1 ПЛАНОВОЕ ТЕХОБСЛУЖИВАНИЕ	34
4. ОПИСАНИЕ АППАРАТА ДЛЯ ТОЧЕЧНОЙ СВАРКИ	31	7.2 ВНЕПЛАНОВОЕ ТЕХОБСЛУЖИВАНИЕ	34
4.1 ОБЩИЙ ВИД АППАРАТА ДЛЯ ТОЧЕЧНОЙ СВАРКИ И ОСНОВНЫЕ СОСТАВНЫЕ ЧАСТИ (рис. В)	31	8. ПОИСК НЕИСПРАВНОСТЕЙ	34
4.2 УСТРОЙСТВА УПРАВЛЕНИЯ И РЕГУЛИРОВКИ	32		
4.2.1 Панель управления (рис. С)	32		
4.2.2 Узел регулятора давления и манометр (рис. В-7)	32		
4.3 ПРЕДОХРАНИТЕЛЬНЫЕ ФУНКЦИИ И ВЗАИМНАЯ БЛОКИРОВКА	32		
4.3.1 Защитные устройства и сигналы тревоги (ТАБ. 1)	32		
5. МОНТАЖ	32		
5.1 ОСНАЩЕНИЕ	32		
5.2 ПОРЯДОК ПОДЪЕМА	32		
5.3 РАСПОЛОЖЕНИЕ	32		
5.4 СОЕДИНЕНИЕ С СЕТЬЮ	33		
5.4.1 Предупреждения	33		
5.4.2 Вилка и розетка	33		
5.5 ПНЕВМАТИЧЕСКОЕ СОЕДИНЕНИЕ	33		
5.6 ПОДСОЕДИНЕНИЕ ПНЕВМАТИЧЕСКОГО ЗАЖИМА (рис. D)	33		
5.7 СОЕДИНЕНИЕ РУЧНОГО ЗАЖИМА И ПИСТОЛЕТА STUDDER С КАБЕЛЕМ МАССЫ (РИС. Е)	33		
6. СВАРКА (Точечная сварка)	33		
6.1 ПРЕДВАРИТЕЛЬНЫЕ ОПЕРАЦИИ	33		

ОБОРУДОВАНИЕ ДЛЯ КОНТАКТНОЙ СВАРКИ (СОПРОТИВЛЕНИЕМ) ДЛЯ ПРОМЫШЛЕННОГО И ПРОФЕССИОНАЛЬНОГО ИСПОЛЬЗОВАНИЯ.
Примечание: Далее в тексте будет использоваться термин «аппарат для точечной сварки».

1. ОБЩАЯ ТЕХНИКА БЕЗОПАСНОСТИ ПРИ КОНТАКТНОЙ СВАРКЕ

Оператор должен быть ознакомлен с безопасным использованием аппарата для точечной сварки и проинформирован о рисках, связанных с выполнением контактной сварки, с соответствующими мерами защиты и порядком действий в аварийных ситуациях.

Аппарат для точечной сварки (только варианты с приводом от пневматического цилиндра) оснащен главным выключателем, обладающим аварийными функциями, с замком для блокировки в положении «О» (разомкнут).

Ключ от замка разрешается передавать только опытному оператору или сотруднику, обученному в соответствии с порученными ему задачами и ознакомленному с возможными опасностями, связанными с данным методом сварки или с небрежным использованием аппарата для точечной сварки.

В отсутствие оператора переключатель должен находиться в положении «О», при этом он должен быть заблокирован замком, а ключ должен быть извлечен.



- Выполните электрическое соединение в соответствие с действующими нормами и правилами техники безопасности.
- Аппарат для точечной сварки разрешается подключать только к системе питания с заземленным нейтральным проводом.
- Убедитесь, что розетка сети питания правильно соединена с защитным заземлением.
- Не использовать кабели с поврежденной изоляцией или с ослабленными соединениями.
- Используйте аппарат для точечной сварки при температуре от 5°C до 40°C и при относительной влажности воздуха 50% до температуры 40°C и 90% до температуры 20°C.
- Не используйте аппарат для точечной сварки во влажных или сырых помещениях, а также под дождем.
- При подсоединении сварочных кабелей и любом плановом техобслуживании кронштейнов и/или электродов, аппарат для точечной сварки должен быть выключен и отсоединен от сети питания и от пневматической сети (если она имеется). На аппаратах для контактной сварки с приводом от пневматического цилиндра необходимо заблокировать главный переключатель в положение «О» при помощи прилагаемого в комплекте замком.
- Тот же порядок должен соблюдаться при подсоединении к водопроводной сети или к охлаждающему блоку с закрытым контуром (аппараты для точечной сварки с водяным охлаждением) и всегда при проведении ремонтных работ (внеплановое техобслуживание).
- На аппаратах для контактной сварки с приводом от пневматического цилиндра необходимо заблокировать главный переключатель в положение «О» при помощи прилагаемого в комплекте замком.
- Тот же порядок должен соблюдаться при подсоединении к водопроводной сети или к охлаждающему блоку с закрытым контуром (аппараты для точечной сварки с водяным охлаждением) и всегда при проведении ремонтных работ (внеплановое техобслуживание).
- Запрещается использовать оборудование в местах, классифицированных как взрывоопасные зоны из-за присутствия газа, пыли или микроскопических частиц.



- Не проводить сварочные работы на контейнерах, емкостях или трубах, которые содержат или содержали жидкие или газообразные горючие

вещества.

- Не проводить сварочные работы на материалах, чистка которых проводилась хлоросодержащими растворителями или вблизи указанных веществ.
- Не осуществляйте сварку резервуаров, находящихся под давлением.
- Очистите рабочее место от воспламеняющихся материалов (например, дерева, бумаги, тряпок и т.д.).
- После сварки позвольте детали остыть! Не размещайте деталь вблизи воспламеняющихся материалов.
- Обеспечьте достаточную вентиляцию рабочего места или воспользуйтесь специальными вытяжками для удаления дыма, образующегося в процессе сварки рядом с электродами; необходимо регулярно оценивать степень воздействия дымов в зависимости от их состава, концентрации и продолжительности воздействия.



- Всегда защищайте глаза специальными защитными очками.
- Обязательно используйте специальные защитные перчатки и одежду, подходящие для выполнения контактной сварки.
- Уровень шума: Если вследствие выполнения особенно интенсивной сварки ежедневный уровень воздействия дымов в зависимости от их состава, концентрации и продолжительности воздействия превышает 85db(A), необходимо использовать индивидуальных средств защиты.



- Прохождение тока контактной сварки приводит к образованию вокруг сварочного контура электромагнитных полей (ЭМП). Электромагнитные поля могут взаимодействовать или мешать работе некоторых медицинских устройств (например, электрокардиостимуляторов, дыхательных аппаратов, металлических протезов и т.д.). Необходимо предпринять надлежащие меры защиты по отношению к пользователям этих устройств. Например, запретите им находиться в зоне использования аппарата для точечной сварки.
- Этот аппарат для точечной сварки соответствует требованиям технических стандартов для изделий, предназначенных исключительно для использования в промышленной среде и в профессиональных целях. Не гарантируется соответствие требованиям о предельном воздействии электромагнитных полей на людей в жилых зданиях.

Для снижения воздействия электромагнитных полей оператор должен использовать указанные ниже меры:

- Подсоедините два кабеля точечной сварки (если они имеются) как можно ближе друг к другу.
- Следите за тем, чтобы ваша голова и туловище находилось как можно дальше от контура точечной сварки.
- Категорически запрещается оборачивать кабели точечной сварки (если они имеются) вокруг тела.
- Не осуществляйте точечную сварку, находясь внутри сварочного контура. Следите за тем, чтобы оба кабеля находились с одной стороны вашего тела.
- Подсоедините возвратный кабель тока точечной сварки (если он имеется) как можно ближе к выполняемому соединению.
- Не осуществляйте сварку сидя или облокотившись на аппарат для точечной сварки (минимальное расстояние: 50 см).
- Следите за тем, чтобы вблизи контура точечной сварки не было ферромагнитных предметов.
- Минимальное расстояние:
 - d = 3 см, f = 50 см (рис. L);
 - d = 3 см, f = 50 см (рис. M);
 - d = 30 см (рис. N);
 - d = 20 см (рис. O) Studer.



- Оборудование класса А:

Этот аппарат для точечной сварки соответствует требованиям технических стандартов изделий, предназначенных исключительно для использования в промышленной среде и в профессиональных целях. Не гарантируется электромагнитная совместимость в жилых зданиях, а также в строениях, напряающую подсединенных к линии питания низкого напряжения, предназначенной для жилых зданий.

ПРЕДПОЛАГАЕМЫЙ ВИД ИСПОЛЬЗОВАНИЯ

Оборудование предусмотрено для использования исключительно в автомастерских для проведения кузовных работ: его можно использовать для точечной сварки одного или более листов из стали с низким содержанием углерода различных форм и размеров в зависимости от выполняемой работы.



ОСТАТОЧНЫЕ РИСКИ



РИСК РАЗДАВЛИВАНИЯ ВЕРХНИХ КОНЕЧНОСТЕЙ

ДЕРЖИТЕ РУКИ НА БЕЗОПАСНОМ РАССТОЯНИИ ОТ ПОДВИЖНЫХ ЧАСТЕЙ! Режим работы аппарата для точечной сварки и разнообразие форм и размеров обрабатываемых деталей не позволяют создать встроенную защиту от раздавливания верхних конечностей (пальцев, кистей, предплечий).

Для снижения риска необходимо предпринять соответствующие предупредительные меры:

- Оператор должен быть высоко квалифицирован или должен быть ознакомлен с правилами безопасной контактной сварки с использованием данного типа оборудования.
- Необходимо оценить риски для каждого типа выполняемой работы; необходимо подготовить приспособления и экраны, предназначенные для поддержки и направления обрабатываемых деталей, что позволит держать руки на безопасном расстоянии от электродов.
- При использовании переносного аппарата для точечной сварки: крепко возьмитесь обеими руками за специальные рукоятки зажима; держите руки на безопасном расстоянии от электродов.
- Во всех случаях, когда это позволяет форма детали, отрегулируйте расстояние электродов таким образом, чтобы длина хода не превышала 6 мм.
- Запрещается одновременное использование одного аппарата для точечной сварки несколькими людьми.
- Запрещается нахождение посторонних людей в рабочей зоне.
- Не оставляйте аппарат для точечной сварки без надзора: в этом случае его необходимо отсоединить от сети питания; на аппаратах для точечной сварки контактных с приводом от пневматического цилиндра необходимо заблокировать главный переключатель в положении «О» при помощи замка, входящего в комплектацию, ключ необходимо извлечь и передать на хранение ответственному лицу.
- Используйте только предназначенные для этого аппарата электроды (см. перечень запасных частей), не изменяя их формы.

ОПАСНОСТЬ ПОЛУЧЕНИЯ ОЖОГОВ

Некоторые части аппарата для точечной сварки (электроды, кронштейны и прилегающие участки) могут достигать температуры выше 65°C: необходимо носить специальную защитную одежду. После сварки позвольте детали остыть, прежде чем ее касаться!

РИСК ОПРОКИДЫВАНИЯ И ПАДЕНИЯ

- Установите аппарат для точечной сварки на горизонтальной поверхности с соответствующей грузоподъемностью; прикрепите аппарат для точечной сварки к опорной поверхности (согласно указаниям, изложенным в разделе «УСТАНОВКА» настоящего руководства). В противном случае, если пол наклонный или неровный или в случае использования переносных опорных поверхностях, существует риск опрокидывания.
- Запрещается поднимать аппарат для точечной сварки, за исключением случаев, когда это в явном виде указано в разделе «УСТАНОВКА» настоящего руководства.
- При использовании аппарата для точечной сварки, установленного на тележке: перед перемещением аппарата для точечной сварки на новое рабочее место, отсоедините его от сети питания и от пневматической сети (если она имеется). Обратите особое внимание на препятствия и неровности поверхности (например, провода и трубы).

ИСПОЛЬЗОВАНИЕ НЕ ПО НАЗНАЧЕНИЮ

Опасно использовать аппарат для точечной сварки для любых видов работ, отличающихся от предусмотренных (см. «ПРЕДПОЛАГАЕМЫЙ ВИД ИСПОЛЬЗОВАНИЯ»)



ЗАЩИТНЫЕ УСТРОЙСТВА И ОГРАЖДЕНИЯ

Защитные приспособления и подвижные части корпуса аппарата для точечной сварки должны находиться в нужном положении до его подсоединения к сети питания.

ВНИМАНИЕ! При осуществлении любых работ с открытыми подвижными частями аппарата для точечной сварки, например:

- Замена или техобслуживание электродов
 - Регулирование положения кронштейнов или электродов
- АППАРАТ ДЛЯ ТОЧЕЧНОЙ СВАРКИ ДОЛЖЕН БЫТЬ ВЫКЛЮЧЕН И ОТСОЕДИНЕН ОТ СЕТИ ПИТАНИЯ И ОТ ПНЕВМАТИЧЕСКОЙ СЕТИ (если она имеется).**
- ГЛАВНЫЙ ВЫКЛЮЧАТЕЛЬ ДОЛЖЕН БЫТЬ ЗАБЛОКИРОВАН В ПОЛОЖЕНИИ «О» ПРИ ПОМОЩИ ЗАМКА, КЛЮЧ ИЗ КОТОРОГО НЕОБХОДИМО ИЗВЛЕЧЬ (модели с приводом от пневматического цилиндра).**

СКЛАДИРОВАНИЕ

- Расположите сварочный аппарат и принадлежности к нему (в упаковке или без нее) в закрытом помещении.
 - Относительная влажность воздуха не должна превышать 80%.
 - Температура воздуха должна быть в диапазоне от -15°C до 45°C.
- Если аппарат оснащен системой водяного охлаждения и температура воздуха опускается ниже 0°C: добавьте подходящий жидкий антифриз или полностью опорожните гидравлический контур и водяной бак. Всегда используйте надлежащие средства для защиты аппарата от влаги,

грязи и коррозии.

2. ВВЕДЕНИЕ И ОБЩЕЕ ОПИСАНИЕ

2.1 ВВЕДЕНИЕ

Передвижной аппарат для сварки сопротивлением (аппарат для точечной сварки) с цифровым микропроцессорным управлением. Аппарат оснащен быстродействующими гнездами для сварочных кабелей, что помогает оперативно менять принадлежность, позволяя осуществлять разнообразные виды горячей обработки и точечной обработки листовых материалов, в особенности в авторемонтных мастерских и отраслях с аналогичными видами обработки.

Ниже приведены основные характеристики:

- автоматический выбора параметров сварки;
- автоматическое определение установленного инструмента;
- автоматическое управление с таймером выключения воздушного (водяного, если имеется) охлаждения;
- выбор оптимального сварочного тока в зависимости от мощности доступной электросети;
- ограничение перегрузки по току при включении (управление cosφ включения);
- ЖК-дисплей с задней подсветкой для отображения команд и установленных параметров;

Аппарат для точечной сварки позволяет работать с листами из железа с низким содержанием углерода и листами из оцинкованного железа.

2.2 ПРИНАДЛЕЖНОСТИ, ВХОДЯЩИЕ В СТАНДАРТНУЮ КОМПЛЕКТАЦИЮ

- Пневматический зажим с кабелями и воздушным охлаждением (рычаги длиной 120 мм и стандартные электроды): модель А.Ф.
- Узел редуктора давления-фильтра манометра с электроклапаном (подача сжатого воздуха);
- Тележка;

2.3 ОТДЕЛЬНО ЗАКАЗЫВАЕМЫЕ ПРИНАДЛЕЖНОСТИ

- Пары рычагов для электродов различной длины и/или формы для пневматического зажима с воздушным охлаждением (см. перечень запчастей).
- Ручной зажим с парой кабелей.
- Пара рычагов и электродов различной длины и/или формы для ручного зажима (см. перечень запчастей).
- Ручной "С" -образный зажим с кабелями.
- Комплект Studer, укомплектованный отдельным кабелем массы и ящиком с принадлежностями.
- Комплект Studer без курка, оснащен кабелем массы (контактная сварка без использования кнопки).

3. ТЕХНИЧЕСКИЕ ДАННЫЕ

3.1 ТАБЛИЧКА ДАННЫХ (РИС. А)

Основные данные, относящиеся к использованию и эксплуатационным характеристикам точечной контактной сварочной машины обобщены на таблице данных, со следующими значениями.

- 1- Количество фаз и частота линии питания.
- 2- Напряжение питания.
- 3- Номинальная мощность сети с соотношением прерывистости 50 %.
- 4- Мощность сети при постоянном режиме (100 %).
- 5- Максимальное напряжение на электродах без работы.
- 6- Максимальный ток с электродами при коротком замыкании.
- 7- Символы, относящиеся к безопасности, чье значение приведено в главе 1 "Общая безопасность для сварки электросопротивлением".
- 8- Вторичный ток при постоянном режиме (100 %).

Примечание: На приведенной для примера таблице указаны приблизительные значения символов и цифр; точные величины технических параметров Вашей точечной контактной сварочной машины должны быть взяты с таблицы самой точечной контактной сварочной машины.

3.2 ПРОЧИЕ ТЕХНИЧЕСКИЕ ДАННЫЕ

Общие характеристики

- (*)Напряжение и частота питания: 400В (±15%) ~ 2 фаза-50/60 Гц или: 230В (±15%) ~ 1 фаза-50/60 Гц
- Класс электрической защиты: I
- Класс изоляции: II
- Степень защиты корпуса: IP 22
- Тип охлаждения: А.Ф. (принудительная вентиляция воздухом)
- (*)Габаритные размеры(с тележкой) (Дл. X Выс. X Шир.): 520x380x885 мм
- (*)Вес (с тележкой): 39 кг

Ввод

- Макс. мощность при точечной сварке (S макс.): 39 кВА
- Мощность номинальная при 50% (Sn): 9.5 кВА
- Фактор мощности при Smax (cosφ): 0.7
- Замедленные предохранители сети: 25 А (400 В)/50 А (230 В)
- Автоматический выключатель сети: 25 А (400 В)/50 А (230 В)
- Кабель питания (L≤4м): 3 x 2.5 мм²(400 В) - 3 x 4 мм² (230 В)

Вывод

- Вторичное холостое напряжение (U₀ макс.): 8.6 В
- Макс. ток точечной сварки (I₂ макс.): 4.5 кА
- Возможность точечной сварки (сталь с низким содержанием углерода): макс. 1.5 + 1.5 мм
- Соотношение прерывистости: 3 %
- Точки/час на стали 1+1 мм
 - Пневматический держатель, охлажденный воздухом: 200
 - Максимальная сила на электродах: 120 кг
 - Выход кронштейнов: 120-500 мм
- Автоматическое регулирование тока точечной сварки,
- Автоматическое регулирование времени точечной сварки, в зависимости от толщины листа и используемого держателя.

(*)ПРИМЕЧАНИЯ:

- Точечная контактная сварочная машина может поставляться с напряжением питания 400 В или 230 В; проверить правильное значение на таблице данных.
- Исключается держатель для точечной сварки.

4. ОПИСАНИЕ АППАРАТА ДЛЯ ТОЧЕЧНОЙ СВАРКИ

4.1 ОБЩИЙ ВИД АППАРАТА ДЛЯ ТОЧЕЧНОЙ СВАРКИ И ОСНОВНЫЕ СОСТАВНЫЕ ЧАСТИ (рис. В)

Передняя сторона:

- 1 - Панель управления;
- 2 - Крепление проводов зажима (dinse);
- 3 - Быстродействующие гнезда для крепления воздушных трубок;
- 4 - 14-контактный соединитель;



Задняя сторона:


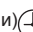
- 5 - Главный выключатель;

- 6 - Вход кабеля питания;
7 - Узел регулятора давления, манометр и фильтр воздухозаборника;

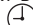
4.2 УСТРОЙСТВА УПРАВЛЕНИЯ И РЕГУЛИРОВКИ

4.2.1 Панель управления (рис. С)

- 1.**  **Кнопка с несколькими функциями**
а) ФУНКЦИЯ «START» (Пуск):
позволяет включить аппарат при первом запуске или после аварийной ситуации.
ПРИМЕЧАНИЕ: Когда это необходимо, на дисплее появляется сообщение, указывающее оператору на то, что для использования аппарата необходимо нажать кнопку «START» (Пуск).
б) ФУНКЦИЯ «MODE» (Режим):
позволяет выбрать «импульсный» режим точечной сварки  (можно активизировать только в случае использования пневматических зажимов) или позволяет выбрать инструмент Studder (рис. С-8а / 8f можно активизировать только в случае использования пистолета Studder).
в) ВЫБОР ЕДИНИЦЫ ИЗМЕРЕНИЯ:
удерживая кнопку в нажатом состоянии в течение 3 секунд можно установить единицу измерения толщины листа на «миллиметры» [mm], «толщина листа» [ga] или дюймы [in].




- 2-3.**  **Кнопки с двойной функцией**
а) ФУНКЦИЯ ТОЛЩИНЫ ЛИСТА:
при нажатии кнопки [+] увеличивается толщина листа, при нажатии кнопки [-] толщина уменьшается.
б) ФУНКЦИЯ ВЫБОРА УРОВНЯ TIME (времени)  или POWER (мощности)

POWER



удерживая кнопку [-] в нажатом состоянии в течение 3 секунд можно увеличить или уменьшить время сварки  относительно значения,

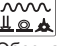
автоматически заданного аппаратом **AUTO**;

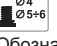
4. Жидкокристаллический дисплей


- 5.**  **START** 
Указывает на то, что необходимо нажать кнопку , чтобы подготовить машину к сварке.


- 6.** 
Отображает толщину листа и коды сигналов тревоги, если они имеются.

- 7.**  
Включается при подключении пистолета Studder с курком или без курка (модель с контактной активизацией).


- 8a.** 
Обозначает точечную сварку штифтов, заклепок, шайб, особых шайб с использованием специальных электродов.



- 8b.** 
Обозначает точечную сварку винтов диаметром 4+6 и заклепок диаметром 5 с использованием специального электрода.


- 8c.** 
Обозначает односточечную сварку с использованием специального электрода.

- 8d.** 
Обозначает отпуск листов углеродным электродом.

- 8e.** 
Обозначает высадку листов с использованием специального электрода.

- 8f.** 
Обозначает прерывистую точечную сварку заплат листов с использованием специального электрода.


- 9.**  
Обозначает уровень времени сварки  относительно автоматически установленного значения **AUTO**.

- 10.** 
Указывает, что функция импульсной точечной сварки активирована (только для пневматических зажимов).


- 11.** 
Указывает, что используется зажим с «ручной», а не «автоматической» активацией.

- 12.** 
Указывает, что используемый зажим находится под напряжением.


- 13-14-15.**  
 обозначает зажим для двойной точки,  обозначает "X"-

образный зажим,  включается при подключении пистолета Studder.

- 16.** 
Обозначает толщину свариваемого листа.

- 17.** 
Указывает, что включилась термостатическая защита аппарата.

- 18.** 
Указывает, что используется тепловой пистолет для пайки скобами пластмассовых деталей.

- 19.** 
Обозначает единицу измерения толщины листа.

4.2.2 Узел регулятора давления и манометр (рис. В-7)

Позволяет регулировать давление, оказываемое на электроды пневматического зажима при помощи регулировочной ручки и изменять поток охлаждающего воздуха зажимов, в которых это предусмотрено. Рекомендуется установить давление на максимальный уровень, но не превышая 8 бар.

4.3 ПРЕДОХРАНИТЕЛЬНЫЕ ФУНКЦИИ И ВЗАИМНАЯ БЛОКИРОВКА

4.3.1 Защитные устройства и сигналы тревоги (ТАБ. 1)

- а) Тепловая защита:
Срабатывает в случае перегрева аппарата для точечной сварки, вызванного отсутствием или недостаточным потоком охлаждающей жидкости или рабочим циклом, превышающим допустимый предел.
На срабатывание указывает появление пиктограммы на дисплее (рис. С-17) и:
AL1 = сигнал тревоги тепловой защиты аппарата.
AL2 = сигнал тревоги тепловой защиты зажима, Studder.
РЕЗУЛЬТАТ: блокировка движений, раскрытие электродов (цилиндр разгружается); отключение тока (сварка блокируется).
ВОССТАНОВЛЕНИЕ: ручное (нажатие кнопки «START» после того как температура вернется в допустимый диапазон – пиктограмма пропадает).
б) Главный выключатель:
- Положение «O» = разомкнут, можно заблокировать замком (см. раздел 1).



ВНИМАНИЕ! В положении «O» внутренние клеммы L1+L2 (N) для подсоединения кабеля питания находятся под напряжением.

- Положение «I» = замкнуто: аппарат для точечной сварки находится под напряжением, но не работает (STAND BY (Режим ожидания) - необходимо нажать кнопку «START» (Пуск)).
- Аварийная функция
Если аппарат для точечной сварки включен, размыкание (поз. «I») => поз. «O») приводит к остановке в условиях безопасности:
- блокируется подача тока;
- электроды раскрываются (цилиндр разгружается);
- блокируется автоматический повторный запуск.



ВНИМАНИЕ! ПЕРИОДИЧЕСКИ ПРОВЕРЯЙТЕ РАБОТСПОСОБНОСТЬ ФУНКЦИИ, ВЫКЛЮЧАЮЩЕЙ АППАРАТ В УСЛОВИЯХ БЕЗОПАСНОСТИ.

- с) Защита от слишком высокого и низкого напряжения
O включении информирует сообщение, появляющееся на дисплее AL 3 = сигнал тревоги из-за слишком высокого напряжения и AL 4 = сигнал тревоги из-за слишком низкого напряжения.
РЕЗУЛЬТАТ: блокировка движений, раскрытие электродов (цилиндр разгружается); отключение тока (сварка блокируется).
ВОССТАНОВЛЕНИЕ: ручное (нажатие кнопки «START» (Пуск)).
д) Кнопка «START» (Пуск) (рис. С-5).
Ее необходимо нажать для того, чтобы можно было управлять сваркой в следующих случаях:
- при каждом включении главного выключателя (поз. «O»=>поз. «I»);
- каждый раз после включения предохранительных/защитных устройств;
- при возобновлении подачи энергии (электричество и сжатый воздух) после ее отключения или сбоев;



ВНИМАНИЕ! ПЕРИОДИЧЕСКИ ПРОВЕРЯЙТЕ РАБОТСПОСОБНОСТЬ ФУНКЦИИ БЕЗОПАСНОГО ВКЛЮЧЕНИЯ.

5. МОНТАЖ



ВНИМАНИЕ! ВЫПОЛНИТЬ ВСЕ ОПЕРАЦИИ ПО МОНТАЖУ, А ТАКЖЕ ЭЛЕКТРИЧЕСКОМУ И ПНЕВМАТИЧЕСКОМУ СОЕДИНЕНИЮ ПРИ ОТКЛЮЧЕННОМ И ОТСОЕДИНЕННОМ ОТ СЕТИ ЭЛЕКТРОПИТАНИЯ АППАРАТЕ ТОЧЕЧНОЙ СВАРКИ. ЭЛЕКТРИЧЕСКИЕ И ПНЕВМАТИЧЕСКИЕ СОЕДИНЕНИЯ ДОЛЖНЫ ВЫПОЛНЯТЬ ТОЛЬКО ОПЫТНЫЙ И КВАЛИФИЦИРОВАННЫЙ ПЕРСОНАЛ.

5.1 ОСНАЩЕНИЕ

Распаковать точечную сварочную машину, выполнить монтаж отдельных частей, находящихся в упаковке.

5.2 ПОРЯДОК ПОДЪЕМА

ВНИМАНИЕ: Все точечные сварочные машины, описанные в настоящем руководстве, не имеют устройств подъема.

5.3 РАСПОЛОЖЕНИЕ

Необходимо выделить для монтажа достаточно просторный участок, свободный от препятствий, для того, чтобы обеспечить возможность управлять панелью управления, главным выключателем, а также гарантировать доступ к рабочей зоне в условиях полной безопасности.

Убедиться, чтобы не было препятствий в местах отверстий входа и выхода воздуха охлаждения; проверить также, что не происходит всасывание проводящей пыли, коррозионных паров, влаги и т. д.....

Поместить аппарат точечной сварки на плоскую поверхность из однородного и компактного материала с соответствующей грузоподъемностью, выдерживающей вес блока (см. «Технические характеристики»), чтобы избежать опрокидываний или опасных смещений.


5.4 СОЕДИНЕНИЕ С СЕТЬЮ


5.4.1 Предупреждения

Перед выполнением любого электрического соединения, проверить, что напряжение и частота сети, имеющиеся в месте установки, соответствуют табличке данных аппарата точечной сварки.

Аппарат точечной сварки должен быть соединен только с системой питания с нулевым проводником, соединенным с заземлением.

Для защиты от непрямого контакта необходимо использовать дифференциальные выключатели следующего типа:

- Тип А  для однофазных машин;

- Тип В  для трехфазных машин.

- Сварочный аппарат точечной сварки не соответствует требованиям стандарта IEC/EN 61000-3-12.

Если аппарат соединяется с общественной сетью электропитания, монтажник или пользователь обязан проверить возможность соединения аппарата точечной сварки (если требуется, проконсультироваться с компанией, управляющей распределительной сетью).

5.4.2 Вилка и розетка

Соединить с кабелем питания стандартную вилку (3P+T : используются только 2 полюса: соединения МЕЖФАЗНОЕ!) соответствующей мощности и подготовить розетку сети, защищенную предохранителями или автоматическим термомгнитным выключателем; специальный терминал заземления должен быть соединен с проводником заземления (желто-зеленый) линии питания.

Мощность и характеристика срабатывания предохранителей и термомгнитного выключателя приведены в параграфе «ТЕХНИЧЕСКИЕ ДАННЫЕ».

Если устанавливается несколько точечных контактных сварочных машины, следует распределить питание циклично между тремя фазами, так, чтобы создать уравновешенную нагрузку; пример:

точечная контактная сварочная машина 1: питание L1-L2;
точечная контактная сварочная машина 2: питание L2-L3;
точечная контактная сварочная машина 3: питание L3-L1.



ВНИМАНИЕ! Несоблюдение приведенных выше правил делает систему безопасной, предоставленную производителем, недействительной (класс I) с вытекающим из этого серьезным риском для людей (например, электрошок) и предметов (например, пожар).

5.5 ПНЕВМАТИЧЕСКОЕ СОЕДИНЕНИЕ

- Подготовить линию сжатого воздуха с рабочим давлением между 6 и 8 бар.
- Установить на блок фильтра-редуктора один из имеющихся патрубков сжатого воздуха, для соответствия имеющимся на месте установки соединениям.

5.6 ПОДСОЕДИНЕНИЕ ПНЕВМАТИЧЕСКОГО ЗАЖИМА (рис. D)

- Подключите разъемы DINSE к соответствующим гнездам.



ВНИМАНИЕ! Разъемы «Dinse» кабелей необходимо подключить к гнездам на панели, вращая их по часовой стрелке; убедитесь, что кручение кабелей не приводит к ослаблению соединения; в этом случае поверните «Dinse» кабелей против часовой стрелки перед их вставкой и заблокируйте их в панели.

- Подключите два разъемов воздуха к соответствующим гнездам аппарата для точечной сварки: маленький разъем (охлаждающий воздух); большой разъем (воздух для управление пневматическим пистолетом).
- Вставьте разъем кабеля управления в соответствующее 14-контактное гнездо.

5.7 СОЕДИНЕНИЕ РУЧНОГО ЗАЖИМА И ПИСТОЛЕТА STUDDER С КАБЕЛЕМ МАССЫ (РИС. E)

- Подключите разъемы DINSE к соответствующим гнездам: только в случае использования пистолета Studder: подключите пистолет и массу к соответствующему разъему Dinse, как указано на аппарате.
- Вставьте разъем кабеля управления в соответствующее гнездо.
Соединения сжатого воздуха не требуется подключать.

6. СВАРКА (Точечная сварка)

6.1 ПРЕДВАРИТЕЛЬНЫЕ ОПЕРАЦИИ

Перед выполнением любой операции точечной сварки необходимо выполнить ряд проверок и регулировок, проводимых с главным выключателем в положении "O" и с закрытым замком):

- Проверить, что электрическое соединение выполнено правильно, в соответствии с предшествующими инструкциями.
- Проверить соединение сжатого воздуха; выполнить соединение трубы подачи с пневматической сетью, отрегулировать давление при помощи рукоятки редуктора, пока на манометре не появится значение в диапазоне между 4 и 8 бар (60 - 120 пси), в зависимости от толщины свариваемого листа.
- Поместить между электродами утолщающую прокладку, равную толщине свариваемого листа; проверить, что крошечные, приближенные вручную, остаются параллельными электродами располагаются по оси (наконечники совпадают).

Выполнить, если необходимо, регулирование, ослабив блокировочные винты крошечных, которые могут быть повернуты или смещены в обоих направлениях вдоль их оси; в конце регулирования тщательно затянуть блокировочные винты.
- Регулирование рабочего хода выполняется, воздействуя на электроды. Следует всегда учитывать, что необходим ход на 6-8 мм больше, по сравнению с положением точечной сварки, чтобы оказывать на деталь требуемое усилие. На РИС. G отображена «стандартная» регулировка положения электродов с зажимом в состоянии покоя.

- Используя ручной держатель, следует учитывать, что регулирование силы, оказываемой электродами на этапе точечной сварки получается при помощи рифленой гайки (РИС. H); закрутить в направлении по часовой стрелке (направо) для увеличения силы, пропорционально увеличению толщины металлических листов, выбирая такое регулирование, которое позволит закрытие держателя (и соответствующее приведение в действие микровыключателя), производя очень ограниченное усилие. Правильное расположение крошечных и электродов аналогично предусмотренному для пневматического держателя.


6.2 РЕГУЛИРОВАНИЕ ПАРАМЕТРОВ (при точечной сварке)

Параметры, влияющие на определение диаметра (сечения) и механической прочности точки, следующие:

- усилие, оказываемое электродами;
- ток точечной сварки;
- время точечной сварки.

При отсутствии конкретного опыта следует выполнить несколько пробных точечных сварок, используя листы с одинаковым качеством и толщиной, что и листы, с которыми предстоит работать.

Адаптировать силу электродов, воздействуя на регулятор давления, как указано в 6.1, выбирая средние и высокие значения.

Параметры тока и длительности точечной сварки регулируются автоматически, для чего необходимо выбрать толщину свариваемых листов с помощью кнопок (пиктограммы +/-). С помощью кнопки (пиктограмма рис. C-2) можно осуществить настройку длительности точечной сварки относительно стандартного значения (по умолчанию), соблюдая **предусмотренные пределы**.
Включите импульсный режим , если необходимо осуществлять точечную

сварку листов толщиной 0,8+1,2 мм с высоким пределом текучести.

Период пульсации устанавливается автоматически, его не требуется регулировать.

ВАЖНО: Если выбранная толщина «мигает», это означает, что ток точечной сварки, установленный по умолчанию  или заранее запрограммированный,

является недостаточным для удовлетворительного выполнения сварной точки; согласно мощности, доступной в месте установки, установите аппарат для точечной сварки на максимальный ток (см. параграф 4.2.1); высокий ток точечной сварки вместе с пониженным временем обеспечивают более высокое качество сварной точки.

Сварная точка считается выполненной правильно, если во время испытания на растяжение из одного из двух листов удается извлечь ядро сварной точки.


6.3 ПРОЦЕДУРА

6.3.1 ПНЕВМАТИЧЕСКИЙ ЗАЖИМ

- Время сжатия (SQUEEZE TIME) выбирается автоматически, значение зависит от выбранной толщины листа.

- Приложите электрод к поверхности одного из двух листов, точечную сварку которых предполагается осуществить.

- Нажмите кнопку на рукоятке зажима, чтобы:

- Зажать листы между электродами с установленной силой (включение цилиндра).
- Включить подачу заданного тока сварки установленное время, на что указывает включение и выключение пиктограммы .


- Отпустите кнопку через несколько секунд после выключения пиктограммы (завершение сварки); эта задержка (удерживание) позволяет улучшить механические характеристики сварной точки.

6.3.2 РУЧНЫЕ ЗАЖИМЫ

- Приложите нижний электрод к листам, точечную сварку которых предполагается осуществить.

- Переместите верхний рычаг зажима до упора, чтобы:

- Зажать листы между электродами с установленной силой.

b) Включить подачу заданного тока сварки установленное время, на что указывает включение и выключение пиктограммы .

- Отпустите кнопку зажима через несколько секунд после выключения пиктограммы (завершение сварки); эта задержка (удерживание) позволяет улучшить механические характеристики сварной точки.

6.3.3 ПИСТОЛЕТ STUDDER



ВНИМАНИЕ!

- Для крепления или извлечения принадлежностей из патрона пистолета используйте два фиксированных шестигранных ключа, чтобы предотвратить вращение патрона.

- В случае проведения работ на дверях или капотах обязательно подсоедините шину заземления к этим частям, чтобы избежать прохождения тока через петли, подсоедините ее вблизи области осуществления точечной сварки (при увеличении расстояния, проходимого током, снижается эффективность сварной точки).

6.3.4 Подключение кабеля массы

a) Подложите очищенный лист как можно ближе к месту работы, соответствующего контактной поверхности шины заземления.

b1) Прикрепите медный стержень к поверхности листа с помощью ШАРНИРНОГО ЗАЖИМА (модель для сварки).

В качестве альтернативы режиму «b1» (если его сложно применить на практике), используйте следующее решение:

b2) Разместите шайбу на предварительно подготовленной поверхности листа; вставьте шайбу в отверстие медного стержня и зафиксируйте ее с помощью специального зажима, входящего в комплектацию.

Точечная сварка шайбы для крепления заземляющего контакта 

Установите в патрон пистолета соответствующий электрод (ПОЗ. 9, рис. I) и вставьте в него шайбу (ПОЗ. 13, рис. I).

Приложите шайбу в выбранном месте. В этой же зоне приложите до соприкосновения заземляющий контакт; нажмите кнопку пистолета, чтобы приварить шайбу, после чего используйте ее для крепления, как описано выше.

Точечная сварка винтов, шайб, заклепок 

Установите в пистолет подходящий электрод, установите в него деталь, которую необходимо приварить, и приложите его к листу в необходимом месте; нажмите кнопку пистолета; отпустите кнопку только после истечения заданного времени.

Точечная сварка листов с одной стороны 

Установите в патрон пистолета предусмотренный электрод (ПОЗ. 6, рис. I), прижав его к свариваемой поверхности. Нажмите кнопку пистолета, отпустите кнопку только после истечения заданного времени.



ВНИМАНИЕ!

Максимальная толщина листов, свариваемых с одной стороны: 1+1 мм. Этот вид сварки нельзя использовать на несущих конструкциях кузова.

Для обеспечения правильной точечной сварки необходимо соблюдать ряд важных меры предосторожности:

- 1 - Безупречное соединение массы.
- 2 - Две свариваемые части должны быть очищены от краски, смазки, масла.
- 3 - Свариваемые части должны соприкасаться друг с другом без зазора, в случае необходимости сожмите их с помощью подходящего инструмента, а не с помощью пистолета. Слишком высокое давление приводит к неудовлетворительному результату.
- 4 - Толщина верхней детали не должна превышать 1 мм.
- 5 - Диаметр наконечника электрода должен быть 2.5 мм.
- 6 - Хорошо затяните гайку, блокирующую электрод, убедитесь, что соединители сварочных кабелей зафиксированы.
- 7 - Во время точечной сварки слегка прижмите электрод (давление 3+4 кг). Нажмите кнопку, дождитесь, когда пройдет время точечной сварки, и только после этого отодвиньте пистолет.
- 8 - Ни в коем случае не отдаляйтесь больше чем на 30 см от точки крепления кабеля массы.

Одновременная точечная сварка и вытягивание специальных шайб

Для выполнения этой функции необходимо установить и до упора затянуть патрон (ПОЗ. 4, рис. 1) на корпус извлекателя (ПОЗ. 1, рис. 1), прикрепите к пистолету и до упора затяните второй конец извлекателя. Вставьте специальную шайбу (ПОЗ. 14, рис. 1) в патрон (ПОЗ. 4, рис. 1), заблокировав ее с помощью специального винта (рис. 1). Приварите ее в необходимой зоне, отрегулировав сварочный аппарат так же, как для точечной сварки шайб, и приступите к вытягиванию.

После завершения поверните извлекатель на 90°, чтобы отсоединить шайбу, которую можно приварить в другом месте.

Нагрев и осадка листов

В этом рабочем режиме ТАЙМЕР отключен.

Таким образом, длительность операций регулируется вручную и определяется временем, которое кнопка пистолета удерживается в нажатом состоянии.

Интенсивность подаваемого тока регулируется автоматически в зависимости от выбранной толщины листа.

Установите угольный электрод (ПОЗ. 12, РИС. 1) в патрон пистолета, зафиксировав его с помощью кольца. Коснитесь угольным концом предварительно очищенную зону и нажмите кнопку пистолета. Осуществляйте обработку снаружи внутрь круговым движением, чтобы разогреть лист, который при затвердевании вернется в исходное положение.

Для избежания чрезмерного расширения листа, обрабатывайте небольшие участки и сразу после обработки протирайте их влажной тряпкой, чтобы охладить обработанную часть.

Осадка листов

В этом положении, используя соответствующий электрод, можно выравнивать листы с локальными деформациями.

Прерывистая точечная сварка

Эта функция предусмотрена для точечной сварки небольших прямоугольных листов для закрытия отверстий, возникших из-за ржавчины или по другим причинам.

Установите соответствующий электрод (ПОЗ. 5, рис. 1) в патрон, тщательно затяните крепежное кольцо. Очистите обрабатываемую зону и убедитесь, что лист, который необходимо приварить, является чистым и на нем нет смазки или краски.

Разместите деталь и прислоните к ней электрод, после чего нажмите кнопку пистолета и, удерживая ее в нажатом состоянии, ритмично продвигайте вперед, соблюдая интервалы работы/покоя аппарата для точечной сварки.

Примечание: Во время работы слегка придавите (3+4 кг) и следуйте идеальной линии на расстоянии 2+3 мм от края новой свариваемой детали.

Для достижения хороших результатов:

- 1 - Не отдаляйтесь больше чем на 30 см от точки крепления кабеля массы.
- 2 - Используйте покрывающие листы толщиной не более 0,8 мм, рекомендуется использовать листы из нержавеющей стали.
- 3 - Сопластвуйте ритм продвижения с темпом, задаваемым аппаратом для точечной сварки. Продвигайтесь вперед во время паузы, останавливайтесь во время точечной сварки.

Использование входящего в комплектацию извлекателя (ПОЗ. 1, рис. 1)

Зацепление и вытягивание шайб

Для выполнения этой функции необходимо установить и затянуть патрон (ПОЗ. 3, рис. 1) на корпусе электрода (ПОЗ. 1, рис. 1). Зацепите шайбу (ПОЗ. 13, рис. 1), приваренную согласно предоставленным выше указаниям, и приступите к вытягиванию. После завершения поверните извлекатель на 90°, чтобы отсоединить шайбу.

Зацепление и вытягивание штифтов

Для выполнения этой функции необходимо установить и затянуть патрон (ПОЗ. 2, рис. 1) на корпусе электрода (ПОЗ. 1, рис. 1). Вставьте штифт (ПОЗ. 15-16, рис. 1), приваренный согласно приведенным выше указаниям, в патрон (ПОЗ. 1, рис. 1), удерживая конец так, чтобы он был направлен в сторону извлекателя (ПОЗ. 2, рис. 1). После завершения вставки отпустите патрон и приступите к вытягиванию. После чего тяните патрон в сторону молотка, чтобы извлечь штифт.

STUDDER TOUCH

Предлагается модель пистолета Studder без кнопки.

Точечная сварка осуществляется простым прикосновением инструмента к свариваемой детали, соединенной с кабелем массы: машина через мгновение констатирует контакт и автоматически осуществляет точечную сварку.



ВНИМАНИЕ: НЕ ПРИСЛОНЯЙТЕ STUDDER К ДЕТАЛИ, ЕСЛИ ВЫ НЕ СОБИРАЕТЕСЬ ЕЕ ПРИВАРИВАТЬ!

7. ТЕХНИЧЕСКОЕ ОБСЛУЖИВАНИЕ



ВНИМАНИЕ! ПЕРЕД ВЫПОЛНЕНИЕМ ТЕХОБСЛУЖИВАНИЯ УБЕДИТЕСЬ В ТОМ, ЧТО АППАРАТ ДЛЯ ТОЧЕЧНОЙ СВАРКИ ВЫКЛЮЧЕН И ОТСОЕДИНЕН ОТ СЕТИ ПИТАНИЯ.

Выключатель необходимо заблокировать в положении «О» при помощи замка, включенного в комплектацию.

7.1 ПЛАНОВОЕ ТЕХОБСЛУЖИВАНИЕ

ПЛАНОВОЕ ТЕХОБСЛУЖИВАНИЕ МОЖЕТ ОСУЩЕСТВЛЯТЬ ОПЕРАТОР.

- правка/восстановление диаметра и профиля наконечника электрода;
- замена электродов и рычагов;
- проверка выравнивания электродов;
- проверка охлаждения кабелей и зажима;
- слив конденсата из входного фильтра сжатого воздуха.
- проверка целостности кабеля питания аппарата для точечной сварки и зажима

7.2 ВНЕПЛАНОВОЕ ТЕХОБСЛУЖИВАНИЕ

ВНЕПЛАНОВОЕ ТЕХОБСЛУЖИВАНИЕ ДОЛЖНО ОСУЩЕСТВЛЯТЬСЯ ТОЛЬКО ОПЫТНЫМ ИЛИ КВАЛИФИЦИРОВАННЫМ В ЭЛЕКТРОМЕХАНИЧЕСКОЙ ОБЛАСТИ ПЕРСОНАЛОМ.



ВНИМАНИЕ! ПЕРЕД СНЯТИЕМ ПАНЕЛЕЙ АППАРАТА ДЛЯ ТОЧЕЧНОЙ СВАРКИ ИЛИ ЗАЖИМА И ПРОВЕДЕНИЕМ РАБОТ В ЕГО ВНУТРЕННЕЙ ЧАСТИ, УБЕДИТЕСЬ, ЧТО АППАРАТ ВЫКЛЮЧЕН И ОТСОЕДИНЕН ОТ СЕТИ ПИТАНИЯ И ОТ ПНЕВМАТИЧЕСКОЙ СЕТИ (если имеется).

Проверки внутренней части аппарата для точечной сварки, находящегося под напряжением, могут привести к серьезному поражению электрическим током вследствие прямого контакта с частями, находящимися под напряжением, и/или травмам вследствие прикосновения к подвижным частям.

Периодически, с частотой, зависящей от условий эксплуатации и окружающей среды, проверяйте внутреннюю часть аппарата для точечной сварки и зажима и удалите пыль и металлические частицы, скопившиеся на трансформаторе, диодном модуле, клеммной панели питания и др., используя струю сухого сжатого воздуха (макс. 5 бар).

Не направляйте струю сжатого воздуха на электронные платы; для их очистки необходимо использовать очень мягкую щетку или подходящие растворители.

Заодно:

- Убедитесь, что изоляция кабелей не повреждена, соединения не ослабли и не заржавели.
- Убедитесь, что винты, которыми вторичная обмотка трансформатора соединена с выходными штангами/оплеткой, хорошо затянуты и что на них отсутствуют следы окисления или перегрева.

8. ПОИСК НЕИСПРАВНОСТЕЙ

В СЛУЧАЕ НЕУДОВЛЕТВОРИТЕЛЬНОЙ РАБОТЫ И ПЕРЕД ПРОВЕДЕНИЕМ БОЛЕЕ СЕРЬЕЗНЫХ ПРОВЕРОК ИЛИ ПРЕЖДЕ ЧЕМ ОБРАТИТЬСЯ В СЕРВИСНЫЙ ЦЕНТР, ПРОВЕРЬТЕ, ЧТО:

- Когда главный выключатель аппарата для точечной сварки замкнут (поз. « I »), загорается дисплей; в противном случае повреждение следует искать в линии питания (кабели, вилка и розетка, предохранители, избыточное падение напряжения, и т.д.).
- На дисплее не отображаются сигналы тревоги (см. ТАБ. 1): после выключения сигнала тревоги нажмите «START», чтобы вновь включить аппарат для точечной сварки.
- Эффективность деталей вторичного контура (держатели рычагов – рычаги – держатели электродов – кабели) не снижена из-за ослабленных винтов или ржавчины.
- Параметры сварки соответствуют выполняемой работе.
- После выполнения техобслуживания или ремонта подсоедините обратно соединители и кабели так, как они были подсоединены изначально, следя за тем, чтобы они не соприкасались с подвижными частями или частями, температура которых может значительно повыситься. Закрепите все провода стяжками, вернув их в первоначальный вид, следя за тем, чтобы соединения первичной обмотки высокого напряжения были бы должным образом отделены от соединений вторичной обмотки низкого напряжения.

При сборке аппарата установите обратно все гайки и винты.

FIG. A

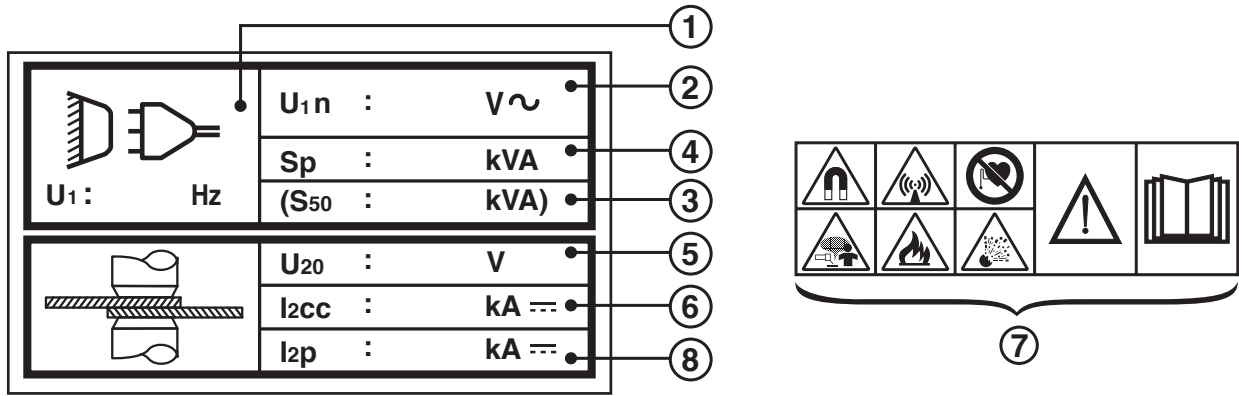


FIG. B

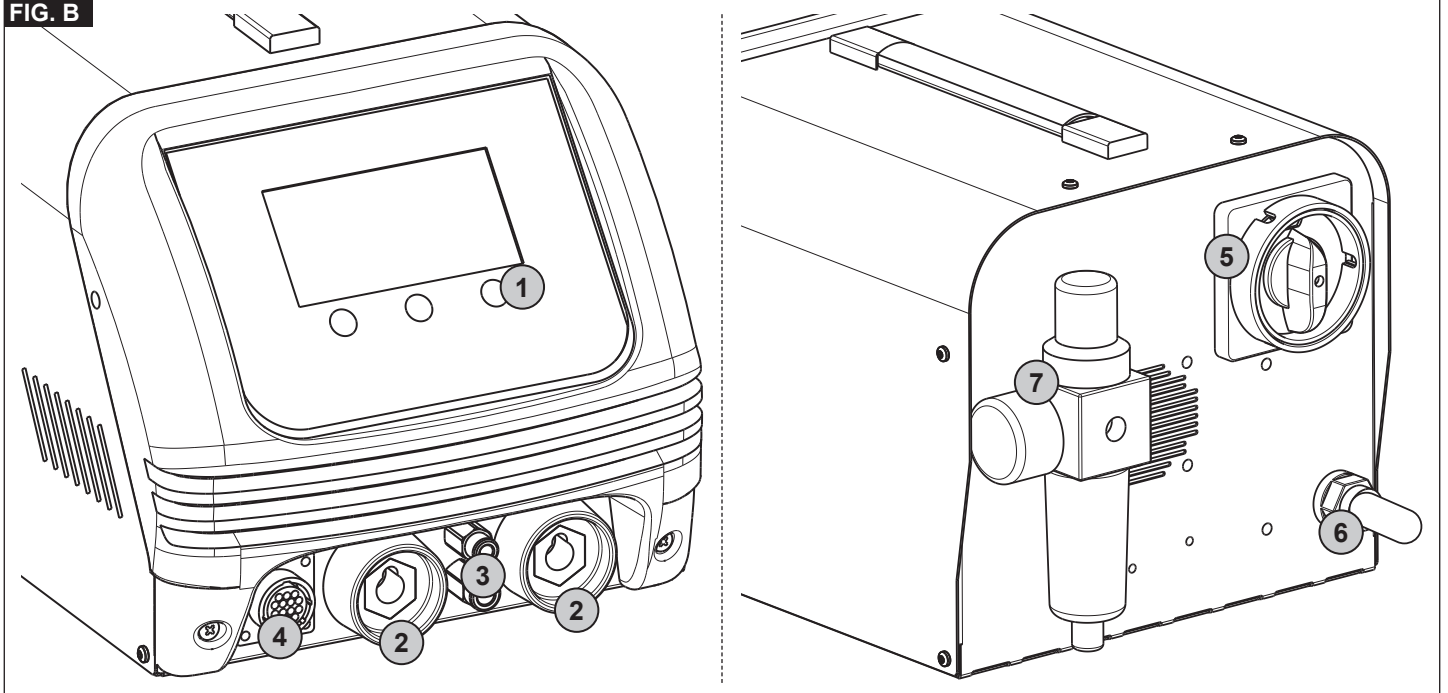


FIG. C

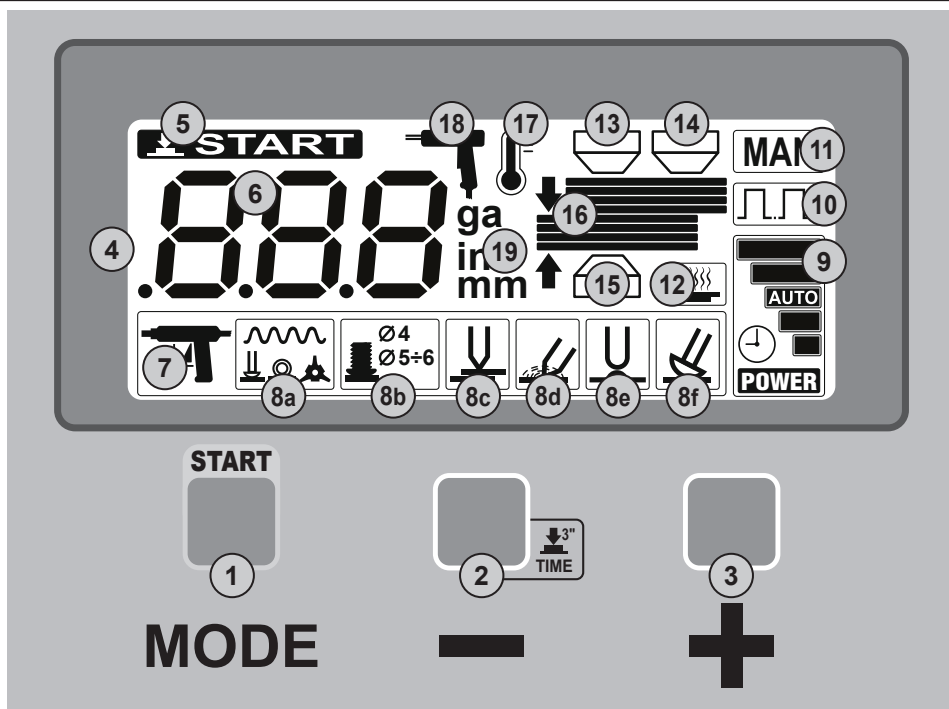


FIG. D

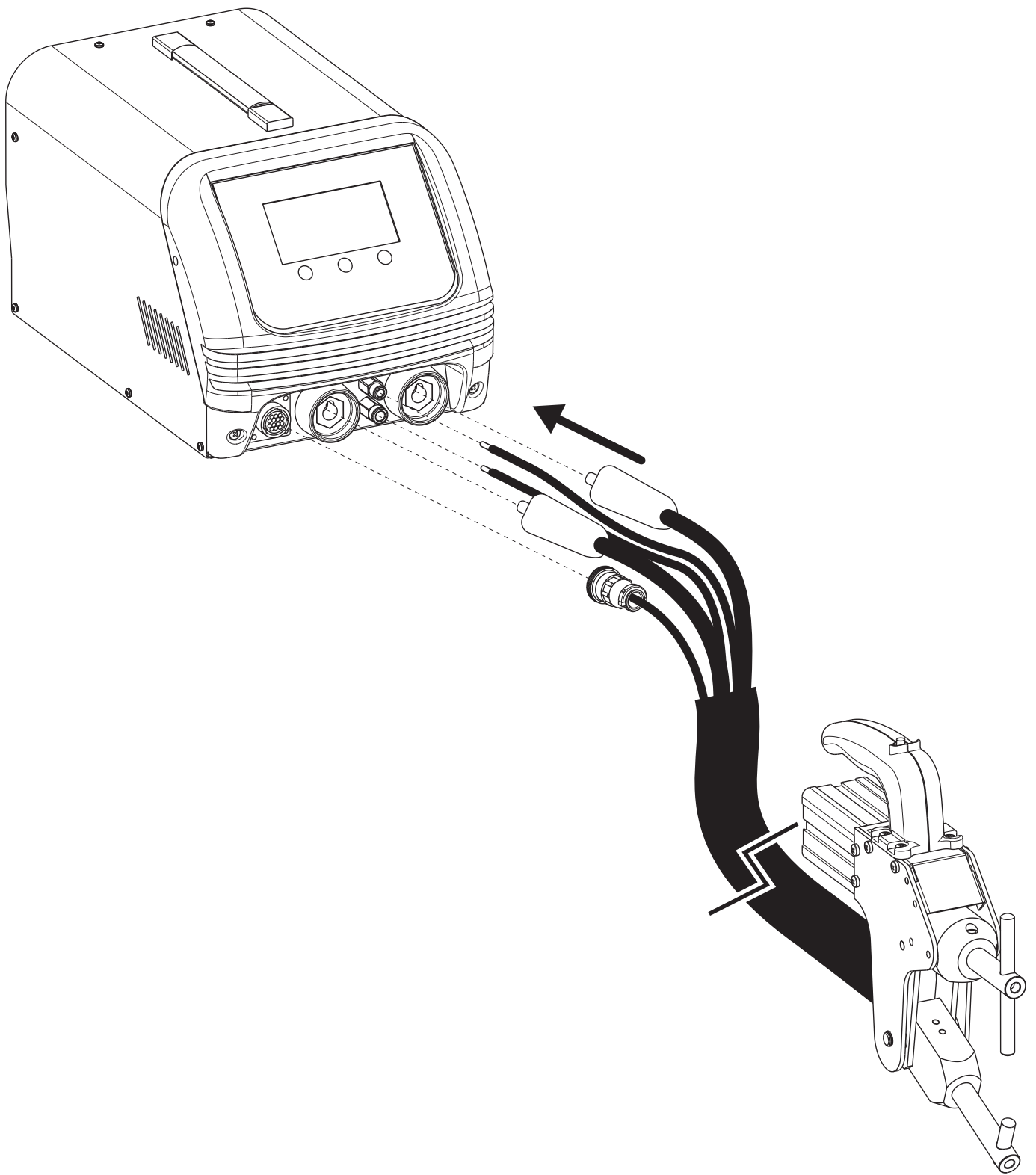


FIG. E

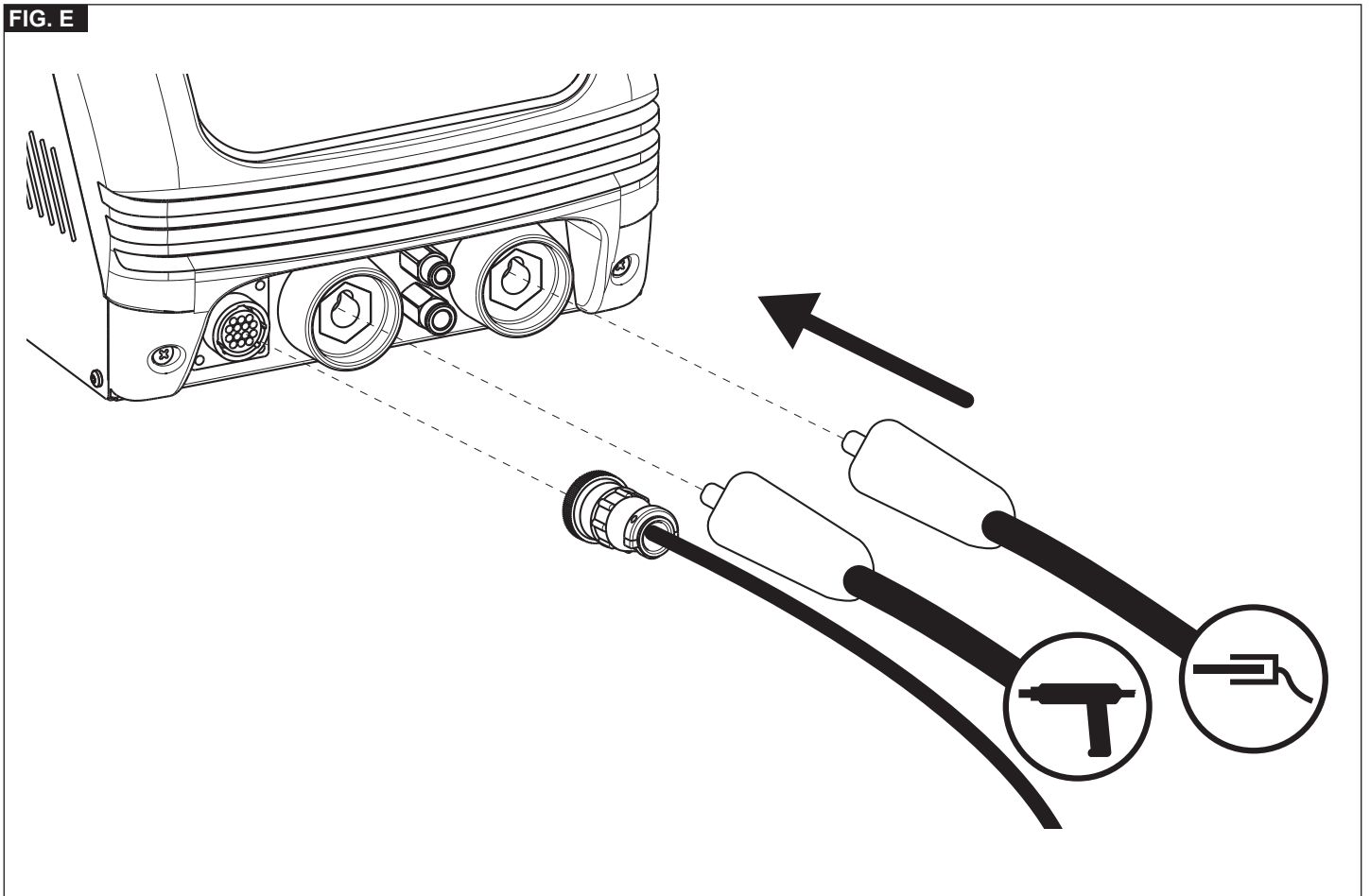


FIG. G

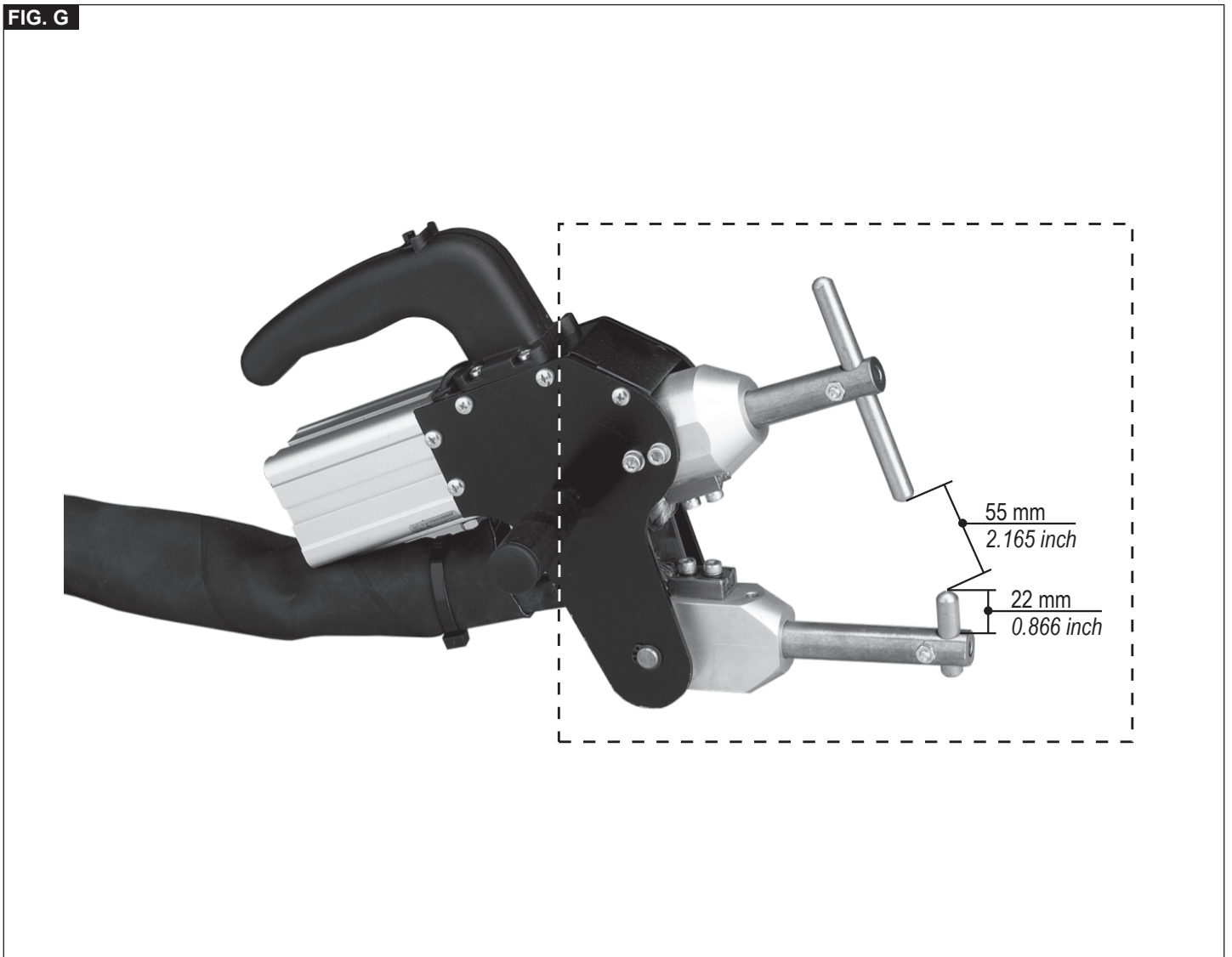


FIG. H

Dado zigrinato
Dé moleté
Knurled
Griffmutter
Tuerca graneada

MICROSWITCH

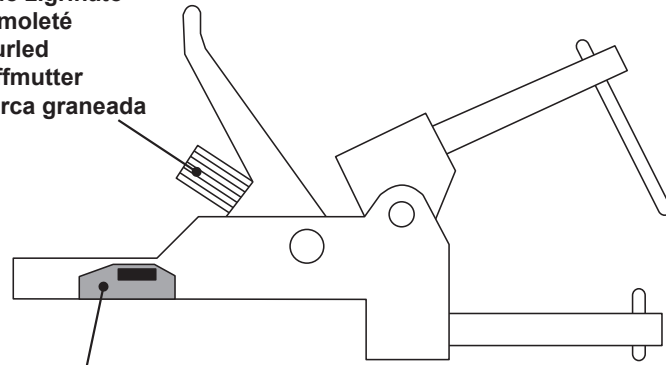


FIG. I

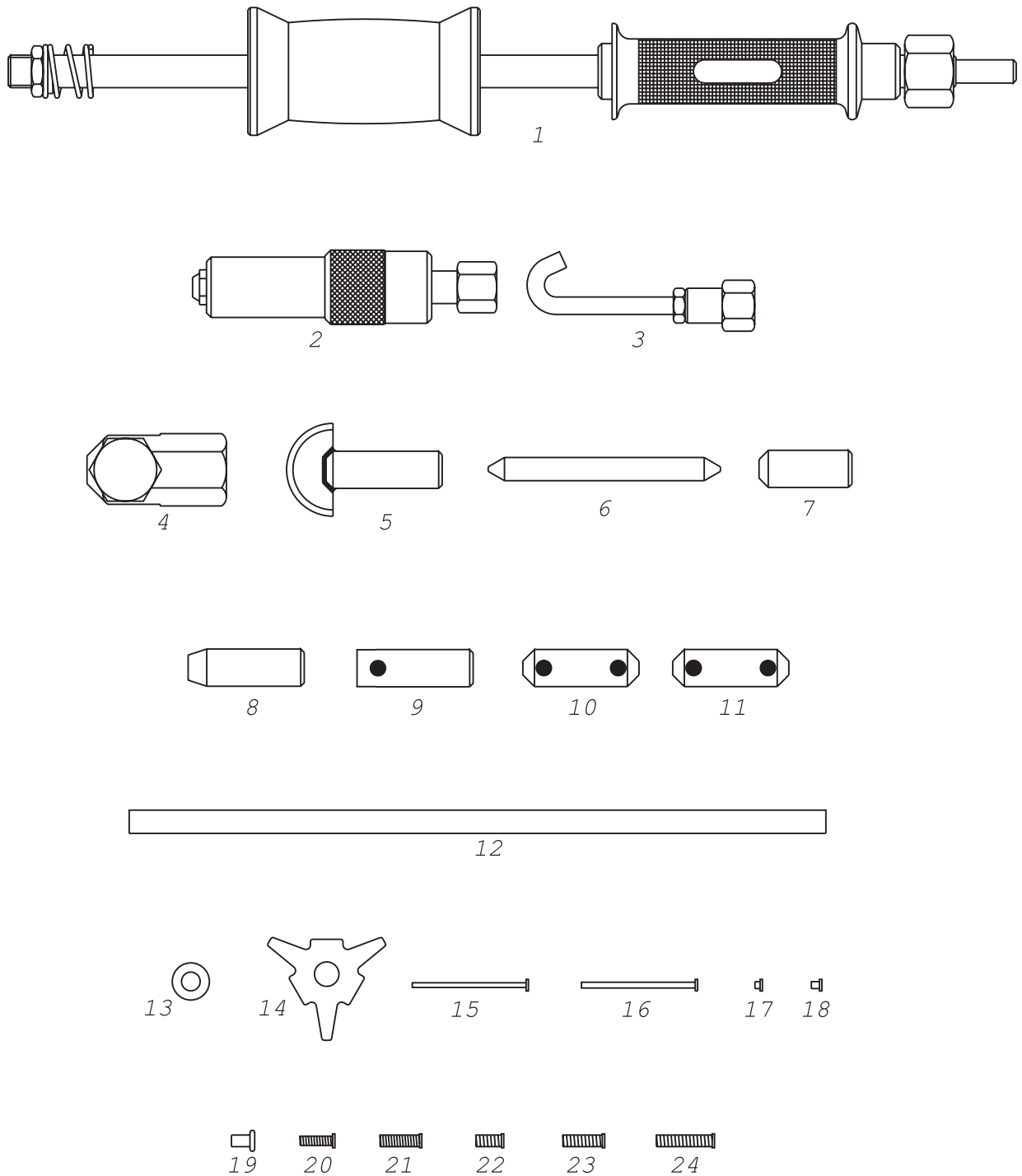


FIG. L

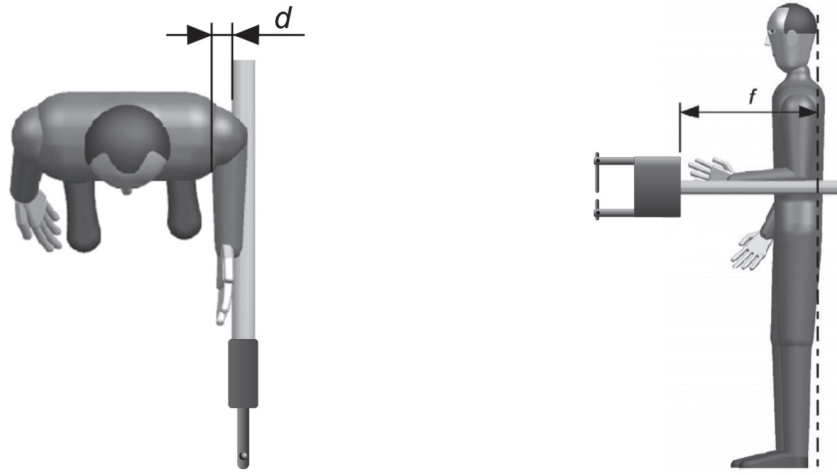


FIG. M

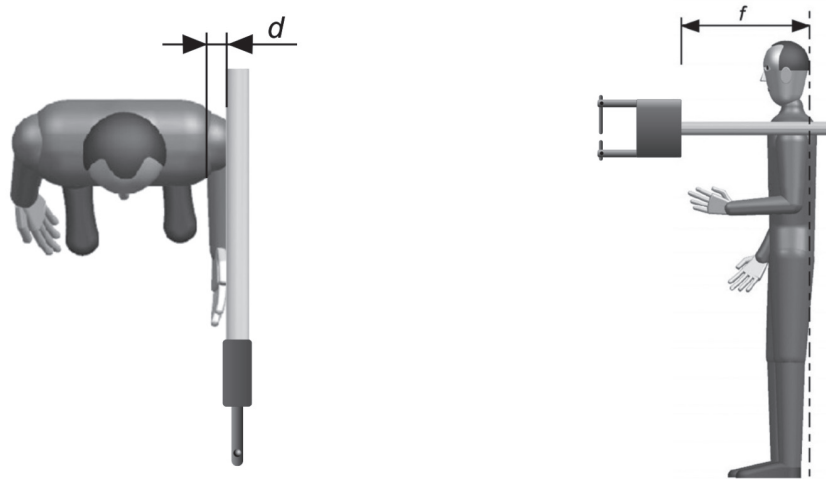
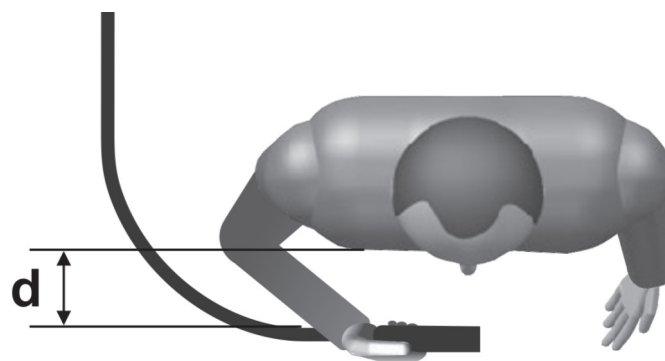






FIG. N



FIG. O



WARNING LEDS ON DISPLAY - SEGNALAZIONI DEL DISPLAY

	DESCRIPTION	POSSIBLE SOLUTION	DESCRIZIONE	SOLUZIONE POSSIBILE
AL 1	Machine thermal cut out	Make sure the holes for ventilation of the machine are not blocked and that the fan is working properly. Reduce the rate of spot-welding.	<i>Allarme termico macchina</i>	<i>Verificare che le feritoie per la ventilazione della macchina non siano occluse e che il ventilatore funzioni correttamente. Ridurre la cadenza di puntatura.</i>
AL 2	Clamp thermal cut out	Verify that the cooling fluid flows into the clamp properly. Reduce the rate of spot-welding.	<i>Allarme termico pinza</i>	<i>Verificare che il fluido di raffreddamento circoli correttamente nella pinza. Ridurre la cadenza di puntatura.</i>
AL 3	Machine overvoltage	Check the supply voltage and make sure it is within the $V_{in} \pm 15\%$ range.	<i>Allarme macchina sopra alimentata</i>	<i>Controllare la tensione di alimentazione ed assicurarsi che sia compresa nel range $V_{in} \pm 15\%$</i>
AL 4	Machine undervoltage	Check the supply voltage and make sure it is within the $V_{in} \pm 15\%$ range.	<i>Allarme macchina sotto alimentata</i>	<i>Controllare la tensione di alimentazione ed assicurarsi che sia compresa nel range $V_{in} \pm 15\%$</i>
AL 6	Over Current  (thermal gun only )	Check that the clamp brass outputs are not shortcircuited.	<i>Allarme corrente elevata  (solo per pistola termica )</i>	<i>Controllare che la pistola non abbia le uscite in ottone cortocircuitate.</i>

(SI) GARANCIJA

Proizvajalec zagotavlja pravilno delovanje strojev in se zavezuje, da bo brezplačno zamenjal dele, ki se bodo obrabli zaradi slabe kakovosti materiala in zaradi napak pri proizvodnji v roku 12 me secev od dne začetka delovanja stroja, ki je naveden na certifikatu. Stroje, tudi če zanje še velja garancija, je treba poslati do proizvajalca na stroške stranke in bodo na stroške stranke le-tej tudi vrnjeni. Izjema so stroji, ki so del potrošnih dobrin v skladu z evropsko direktivo 1999/44/EC, le če so bili prodani in državi članici EU. Garancijsko potrdilo je veljavno le, če sta mu priložena veljaven račun ali prevzemnica. Neprijetnosti, ki izhajajo iz nepravilne uporabe, posegov ali malomarnosti, garancija ne pokriva. Poleg tega proizvajalec zavrta odgovornost za vse neposredne in posredne poškodbe.

(HR/SCG) GARANCIJA

Proizvođač garantira ispravan rad strojeva i obvezuje se izvršiti besplatno zamjenu dijelova koji su oštećeni zbog loše kvalitete materijala i zbog tvorničkih grešaka, u roku od 12 mjeseci od dana pokretanja stroja, koji je potvrđen na garantnom listu. Vraćeni strojevi, i ako su pod garancijom, moraju biti poslani bez plaćanja troškova prijevoza. Iznimka su strojevi koji se vraćaju kao potrošni materijal, u skladu sa Europskom odredbom 1999/44/EC, samo ako su prodani zemljama članicama EU-a. Garantni list vrijedi samo ako je popraćen računom ili dostavnom listom. Oštećenja nastala uslijed neispravne upotrebe, izmjena izvršenih na stroju ili nemara nisu pokriveni garancijom. Proizvođač se ujedno odriče bilo kakve odgovornosti za sve izravne i neizravne štete.

(LT) GARANTIJA

Gamintojas garantuoja nepriekaištingą įrenginio veikimą ir įsipareigoja nemokamai pakeisti gaminio dalis, susidėvėjusias ar susigadinusias dėl prastos medžiagos kokybės ar dėl konstrukcijos defektų 12 mėnesių laikotarpyje nuo įrenginio paleidimo datos, kuri turi būti paliudyta pažymėjimu. Gražinami įrenginiai, net ir galiojant garantijai, turi būti siunčiami ir bus sugrąžinti atgal PIRKĖJO lėšomis. Išimti aukščiau aprašyti sąlygai sudaro prietaisai, kurie pagal 1999/44/EC Europos direktyvą gali būti laikomi plataus vartojimo prekėmis bei yra parduodami tik ES šalyse. Garantinis pažymėjimas galioja tik tuo atveju, jei yra lydimas fiskalinio čekio arba pristatymo dokumento. Į garantiją nėra įtraukti nesklaidant, susiję su netinkamu prietaiso naudojimu, aplaidumu ar prasta jo priežiūra. Gamintojas taip pat atsirboja nuo atsakomybės už bet kokius tiesioginius ar netiesioginius nuostolius.

(EE) GARANTII

Tootjafirma vastutab masinate hea funktsioneerimise eest ja kohustub asendama tasuta osad, mis riknevad halva kvaliteediga materjaliga konstruktsioonidefektide tõttu, 12 kuu jooksul alates masina käikupanemise sertifikaadil tõestatud kuupäevast. Tagasi saadetavad masinad, ka kehtiva garantiga, tuleb saata TASUTUD POSTIMAKSUGA ja nende tagastamise SAATEKULUD ON KAUBASAAJA TASUDA. Nagu kehtestatud, teevad erandi masinad, mis kuuluvad euroopa normatiivi 1999/44/EC kohaselt tarbekauba kategooriasse ja ainult siis, kui müüdüd ÜE liikmesriikides. Garantisertifikaat kehtib ainult koos ostu- või kätetoimetamiskviitungiga. Garantii ei hõlma riknemisi, mis on põhjustatud seadme väärasest käsitlemisest, modifitseerimisest või hoolimatust kasutamisest. Peale selle ei vastuta firma kõigi otseste või kaudsete kahjude eest.

(LV) GARANTIJA

Ražotājs garantē mašīnu labu darbību un apņemas bez maksas nomainīt detaļas, kuras nodilist materiāla sliktas kvalitātes dēļ vai ražošanas defektu dēļ 12 mēnešu laikā kopš sertifikātā norādītā mašīnas ekspluatācijas sākuma datuma. Atrākaj nosūtītajās mašīnās, pat to garantijas laikā, ir jānosūta saskaņā ar FRANKO-OSTA noteikumiem un ražotājs tās atgriezīs uz NORĀDĪTO OSTU. Minētie nosacījumi neattiecas uz mašīnām, kuras saskaņā ar Eiropas direktīvu 1999/44/EC tiek uzskatītas par patēriņa precī, bet tikai gadījumā, ja tās tiek pārdotas ES dalībvalstīs. Garantijas sertifikāts ir spēkā tikai kopā ar kases čeku vai pavadzīmi. Garantija neattiecas uz gadījumiem, kad bojājumi ir radušies nepareizās izmantošanas, noteikumu neievērošanas vai nolaidības dēļ. Turklāt, šajā gadījumā ražotājs neņem jebkādu atbildību par tiešajiem un netiešajiem zaudējumiem.

(BG) ГАРАНЦИЯ

Фирмата производител гарантира за доброто функциониране на машините и се задължава да извърши безплатно подмяната на части, които са се повредили, заради некачествен материал или производствени дефекти, до 12 месеца от датата на пускане в действие на машината, доказана с гаранционна карта. Върнатите машини, дори и в гаранция, трябва да бъдат изпратени със ЗАПЛАТЕН ПРЕВОЗ и ще бъдат върнати с НАЛОЖЕН ПЛАТЕЖ. С изключение на машините, които се считат за движимо имущество за постоянно ползване, както е установено от европейската директива 1999/44/EC, само ако машините са продавани в страни членки на Европейския съюз. Гаранционната карта е валидна, само ако е придружена от фискален бон или разписка за доставка. Нередностите, произтичащи от лоша употреба или небрежност, са изключени от гаранцията. Освен това се отклонява всякаква отговорност за директни или индиректни щети.

(PL) GWARANCJA

Producent gwarantuje prawidłowe funkcjonowanie urządzeń i zobowiązuje się do bezpłatnej wymiany części, które zepsują się w wyniku złej jakości materiału lub wad fabrycznych w ciągu 12 miesięcy od daty uruchomienia urządzenia, poświadczonej na gwarancji. Urządzenia przesłane do Producenta, również w okresie gwarancji, należy wysłać na warunkach PORTO FRANKO, po naprawie zostaną one zwrócone na koszt odbiorcy. Zgodnie z ustaleniami wyjątkiem są te urządzenia, które są odsyłane jako dobra konsumpcyjne, zgodnie z dyrektywą europejską 1999/44/WE, wyłącznie, jeżeli zostały sprzedane w krajach członkowskich UE. Karta gwarancyjna jest ważna wyłącznie, jeżeli towarzyszy jej kwit fiskalny lub dowód dostawy. Trudności wynikające z nieprawidłowego użytkowania, naruszenia lub niedbałości o urządzenia nie są objęte gwarancją. Producent nie ponosi odpowiedzialności za wszelkie szkody pośrednie i bezpośrednie.

Table with 5 columns: Country Code, Certificate Title, Country Code, Certificate Title, Country Code, Certificate Title. Includes GB, I, F, E, D, RU, P, GR and NL, H, RO, S, DK, N, SF, CZ.

MOD. / MONT / МОД / ŪRLAP / MUDEL / МОДЕЛ / Št / Br.
NR. / ARIQM / È. / Č. / HOMEP:

GB Date of buying - I Data di acquisto - F Date d'achat - E Fecha de compra - D Kaufdatum - RU Дата продажи - P Data de compra - GR Ημερομηνία αγοράς - NL Datum van aankoop - H Vásárlás kelte - RO Data achiziției - S Inköpsdatum - DK Købsdato - N Inkjøpsdato - SF Ostopäivämäärä - CZ Datum zakoupení - SK Dátum zakúpenia - SI Datum nakupa - HR/SCG Datum kupnje - LT Pirkimo data - EE Ostu kuupäev - LV Pirkšanas datums - BG ДАТА НА ПОКУПКАТА - PL Data zakupu:

Table with 2 columns: Country Code, Title and Country Code, Title. Includes GB, I, F, E, D, RU, P, GR and DK, N, SF, CZ, HR/SCG, LT, EE, LV, BG, PL.

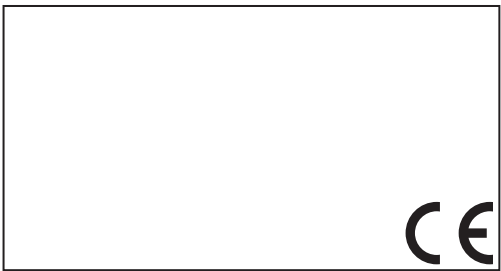


Table with 4 columns: Country Code, Description, Country Code, Description, Country Code, Description, Country Code, Description. Includes GB, I, F, E, D, RU, P, GR and NL, H, RO, S, DK, N, SF, CZ, SK, SI, HR/SCG, LT, EE, LV, BG, PL.

(GB) DIRECTIVES - (I) DIRETTIVE - (F) DIRECTIVES - (E) DIRECTIVAS - (D) RICHTLIJNEN - (RU) ДИРЕКТИВЫ - (P) DIRECTIVAS - (GR) ΠΡΟΔΙΑΓΡΑΦΕΣ - (NL) RICHTLIJNEN - (H) IRÁNYELVEK - (RO) DIRECTIVE - (S) DIREKTIV - (DK) DIREKTIVER - (N) DIREKTIVER - (SF) DIREKTIIVIT - (CZ) SMĚRNICE - (SK) SMERNICE - (SI) DIREKTIVE - (HR/SCG) DIREKTIVE - (LT) DIREKTYVOS - (EE) DIREKTIIVID - (LV) DIREKŪVAS - (BG) ДИРЕКТИВИ - (PL) DYREKTYWY

Table with 4 columns: Directive Name, Directive Name, Directive Name, Directive Name. Includes MD 2006/42/EC + Amdt., LVD 2006/95/EC + Amdt., EMC 2004/108/EC + Amdt., RoHS 2011/65/EU + Amdt.